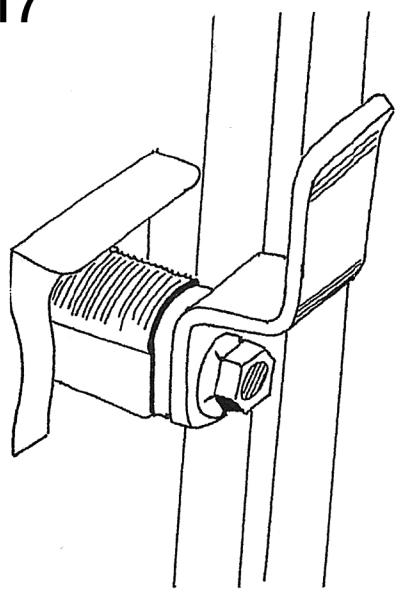


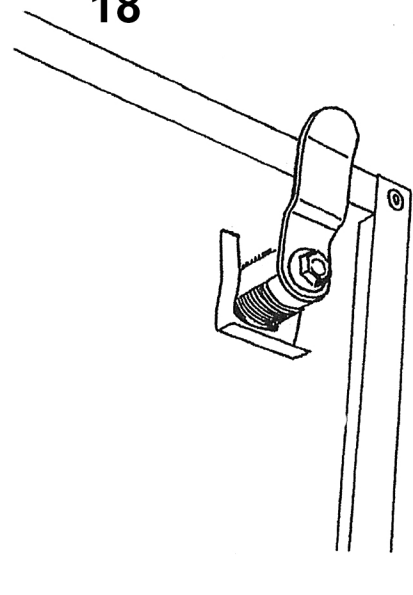
**LE SERRATURE SONO PRONTE PER ESSERE INSTALLATE NON VANNO SMONTATE**

17



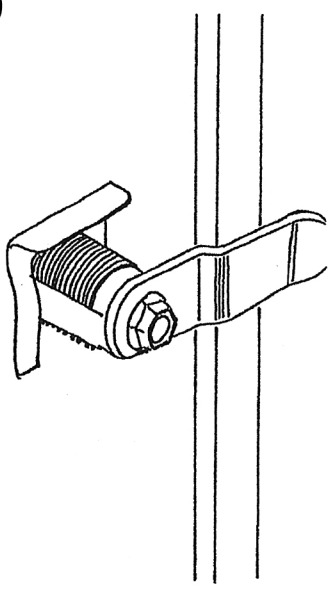
h 155 / 185 / 220  
IN POSIZIONE DI CHIUSURA  
(CHIUDE SOTTO AL RIPIANO)

18



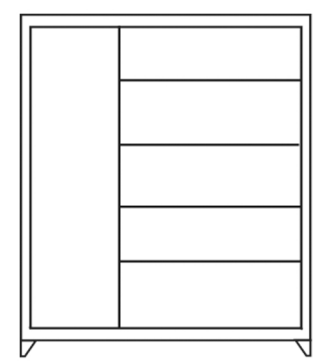
h 90 / 120  
IN POSIZIONE DI CHIUSURA

19

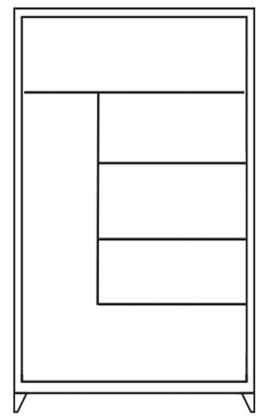


h 155 / 185 / 220  
ANTA SINGOLA  
IN POSIZIONE DI CHIUSURA

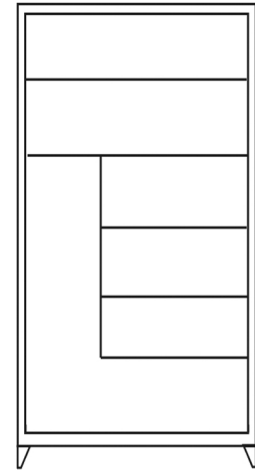
**POSIZIONAMENTO DEI RIPIANI NELLE VERSIONI PORTASCOPE**



h 155



h 185



h 220

Video istruzioni su:

**facebook** Ruggeri Mobili Metallici

**Instagram** @ruggierimobili

**YouTube** Ruggeri Mobili



ARMADI DA BALCONE

**MA.STE.R.**

**ISTRUZIONI PER IL MONTAGGIO**

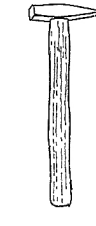
**ATTREZZI NECESSARI**



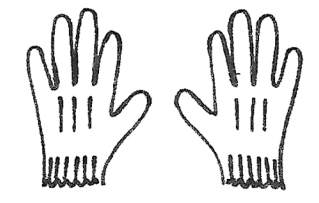
CACCIAVITE A CROCE



CHIAVE 13 mm

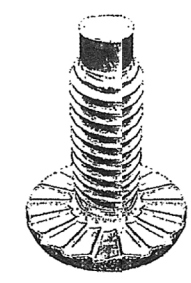


MARTELLO

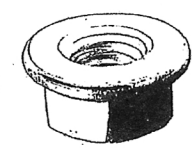


GUANTI

**MINUTERIE**



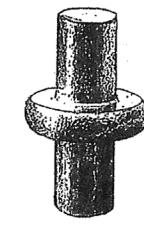
A



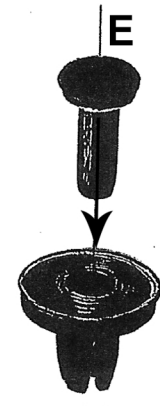
B



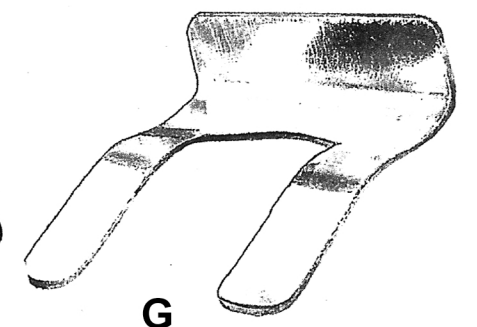
C



D



F

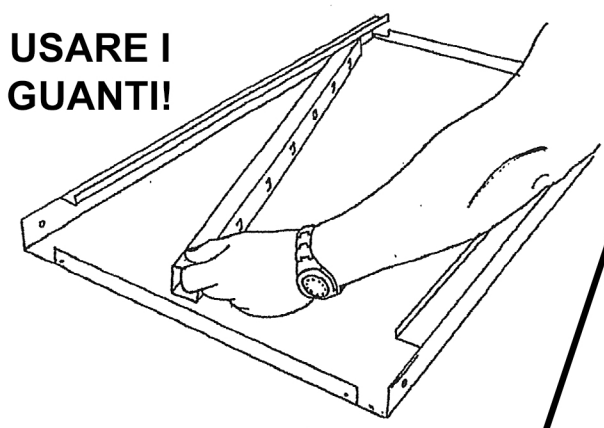


G

Adagiare a terra un fianco, sfilare le guide reggipiani

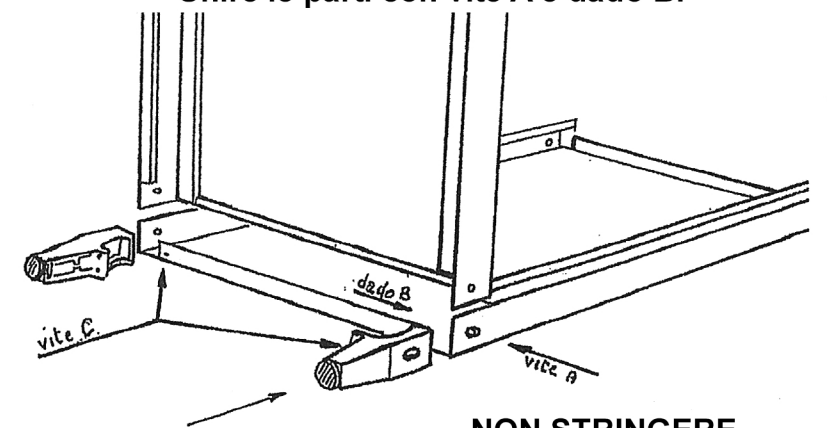
1

**USARE I GUANTI!**



Inserire il fondo nel fianco e successivamente i due piedini neri come illustrato. Unire le parti con vite A e dado B.

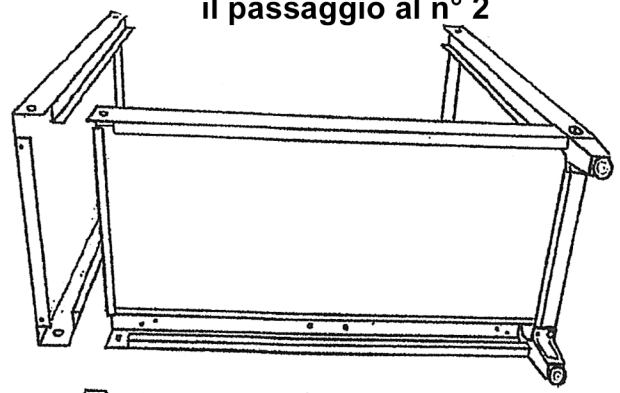
2



**NON STRINGERE**

Inserire l'altro fianco nel fondo e ripetere il passaggio al n° 2

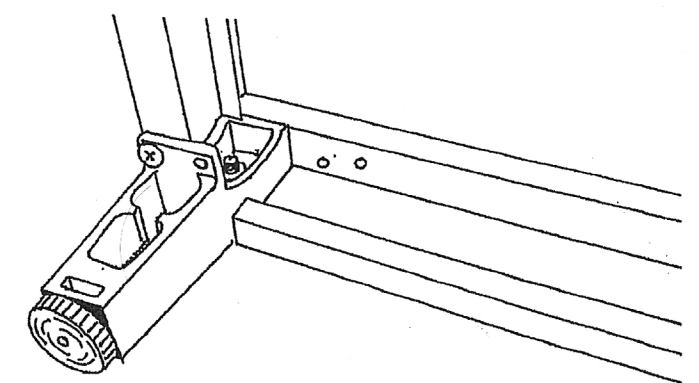
3

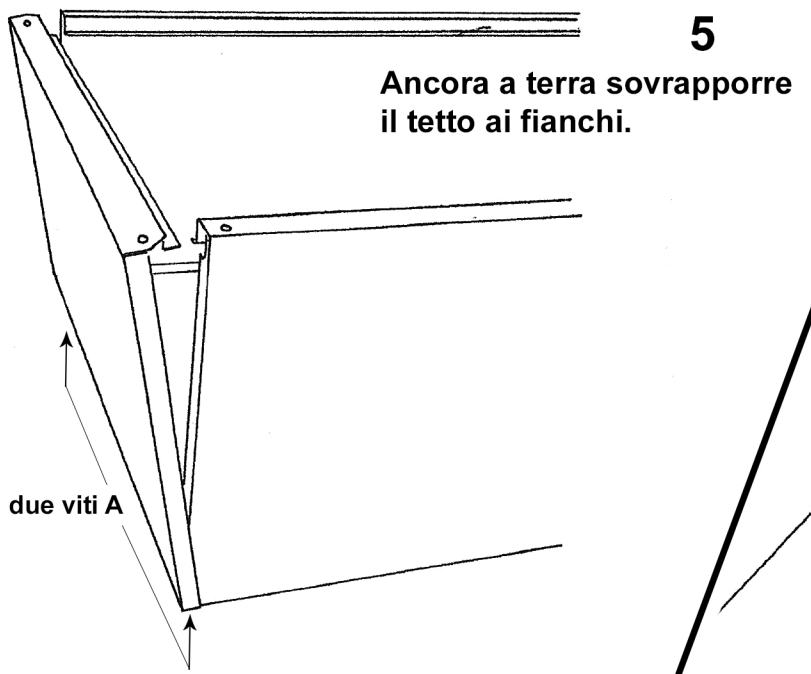


come il n° 2 unire con vite A e dado B. **NON STRINGERE**

4

Ora inserire viti C nel piedino e avvitare (cacciavite a croce) al foro nel fianco.

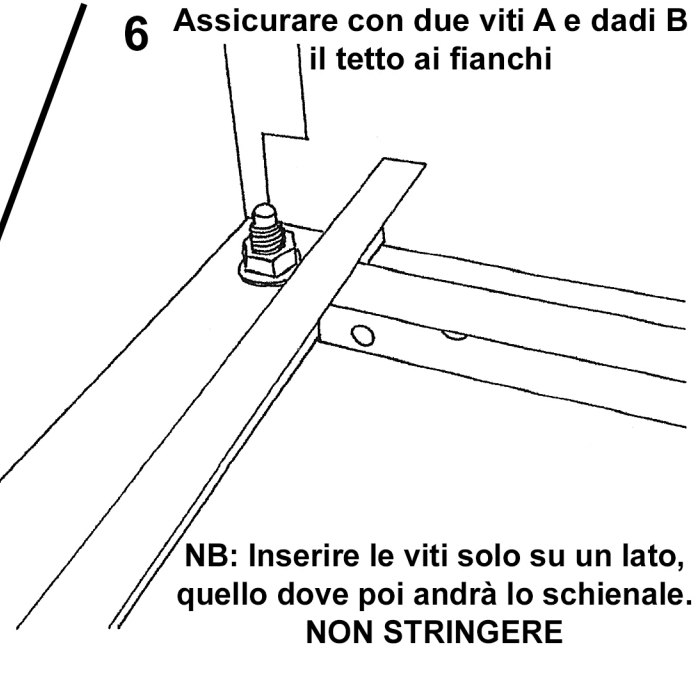




5

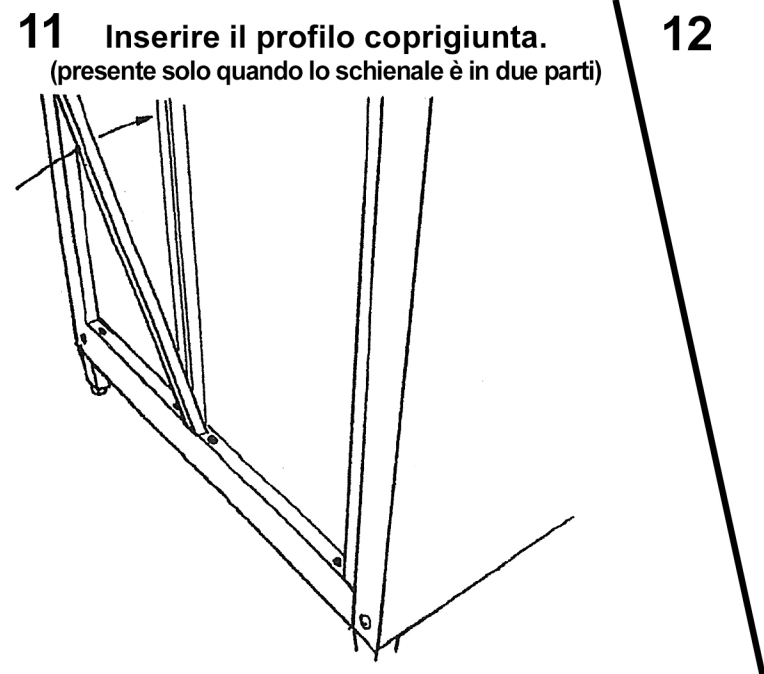
Ancora a terra sovrapporre il tetto ai fianchi.

due viti A

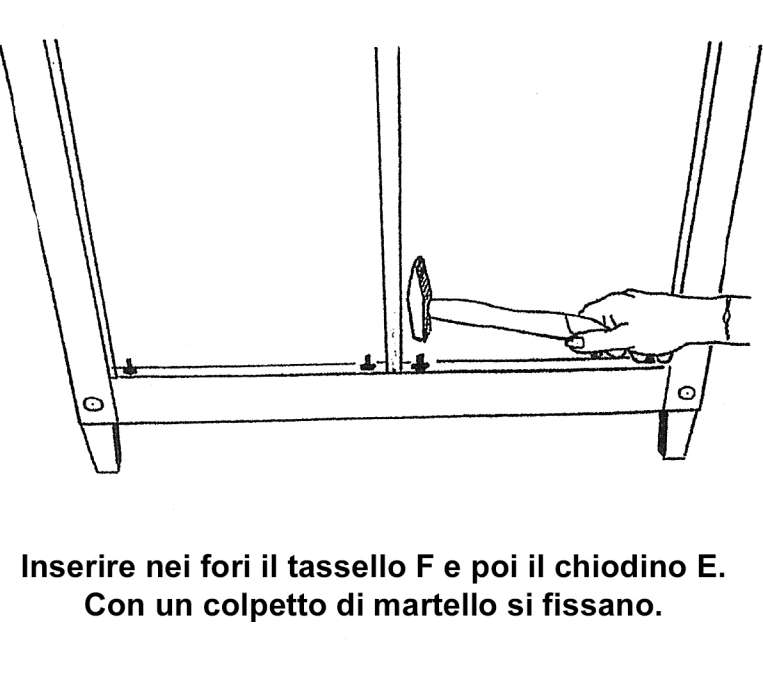


6 Assicurare con due viti A e dadi B il tetto ai fianchi

NB: Inserire le viti solo su un lato, quello dove poi andrà lo schienale. NON STRINGERE

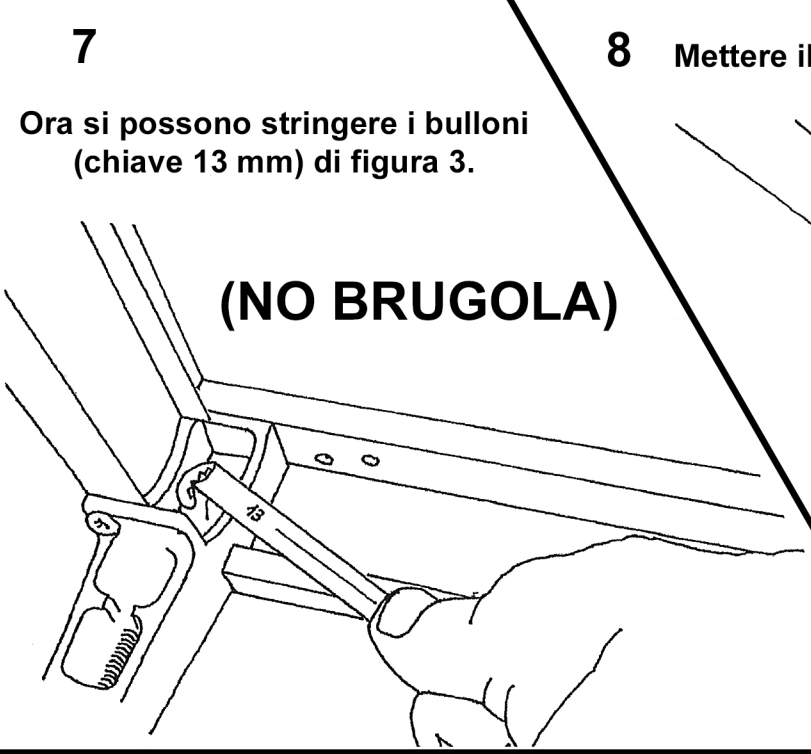


11 Inserire il profilo coprigiunta. (presente solo quando lo schienale è in due parti)



12

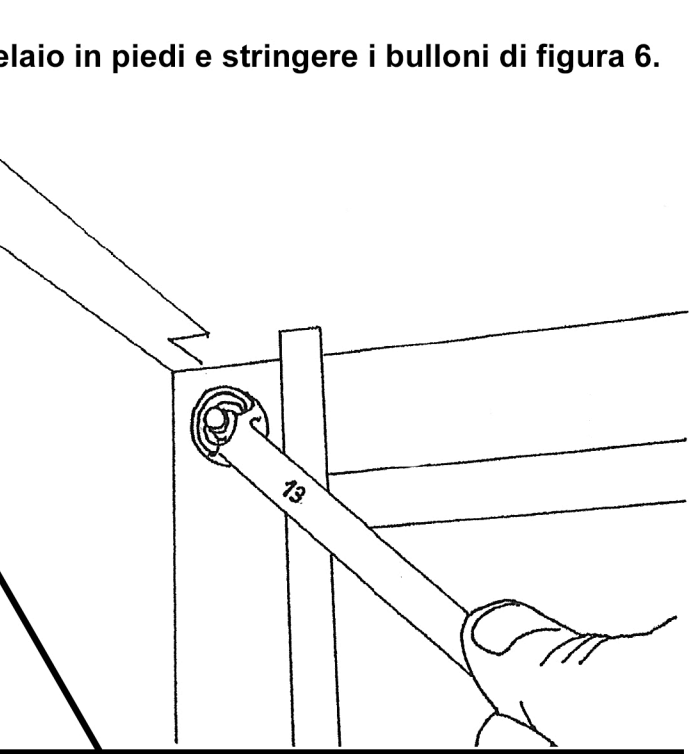
Inserire nei fori il tassello F e poi il chiodino E. Con un colpetto di martello si fissano.



7

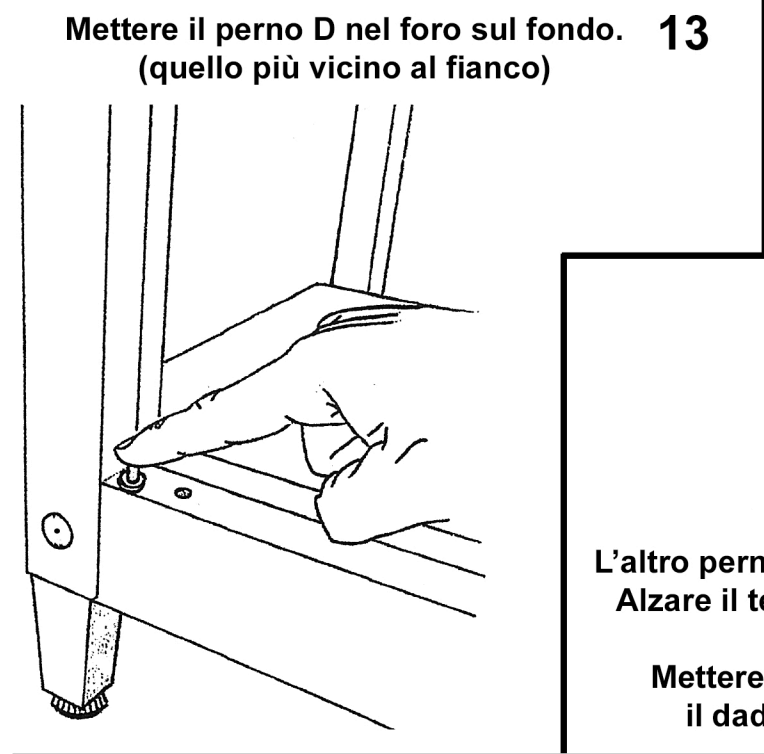
Ora si possono stringere i bulloni (chiave 13 mm) di figura 3.

**(NO BRUGOLA)**

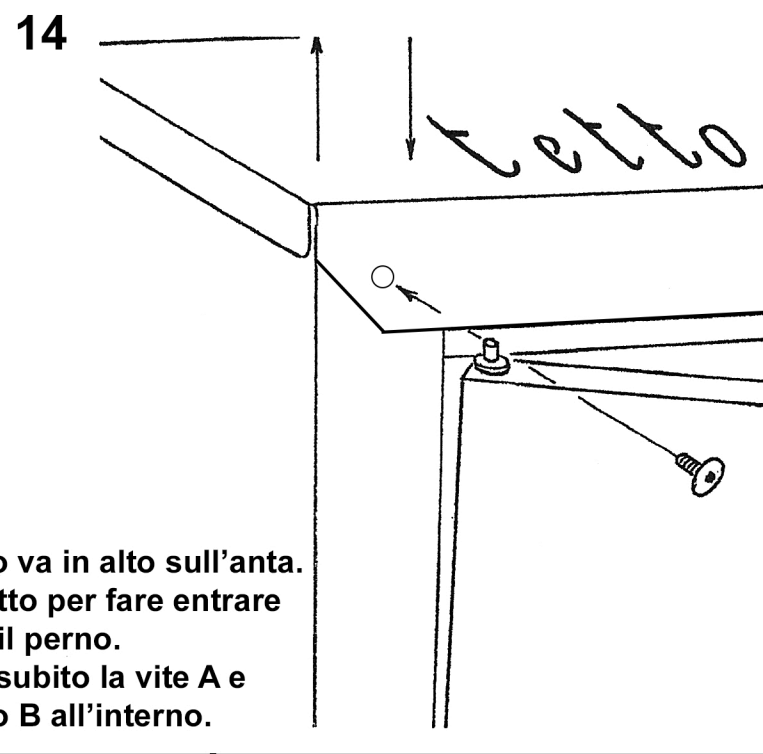


8

Mettere il telaio in piedi e stringere i bulloni di figura 6.

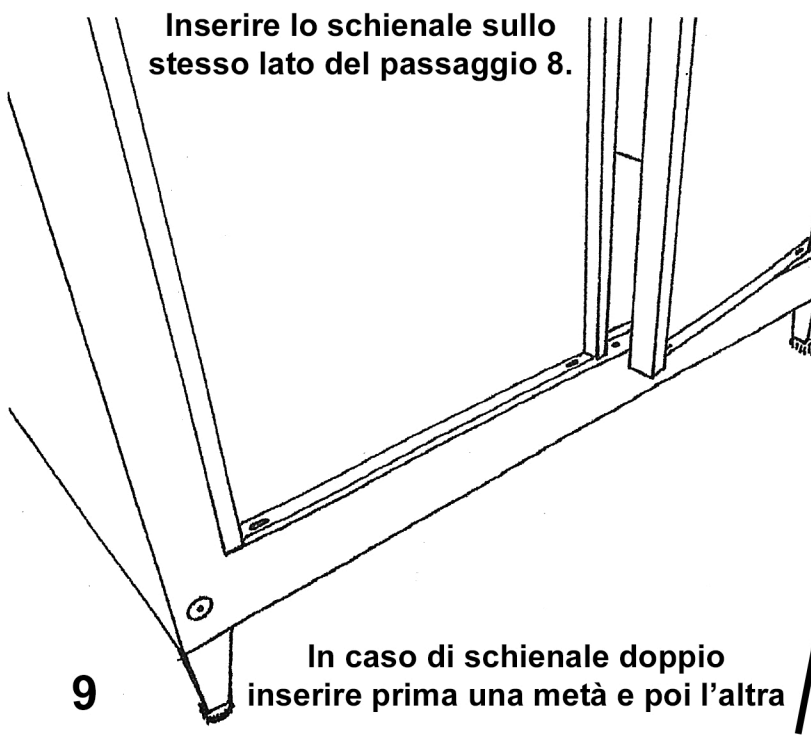


13 Mettere il perno D nel foro sul fondo. (quello più vicino al fianco)



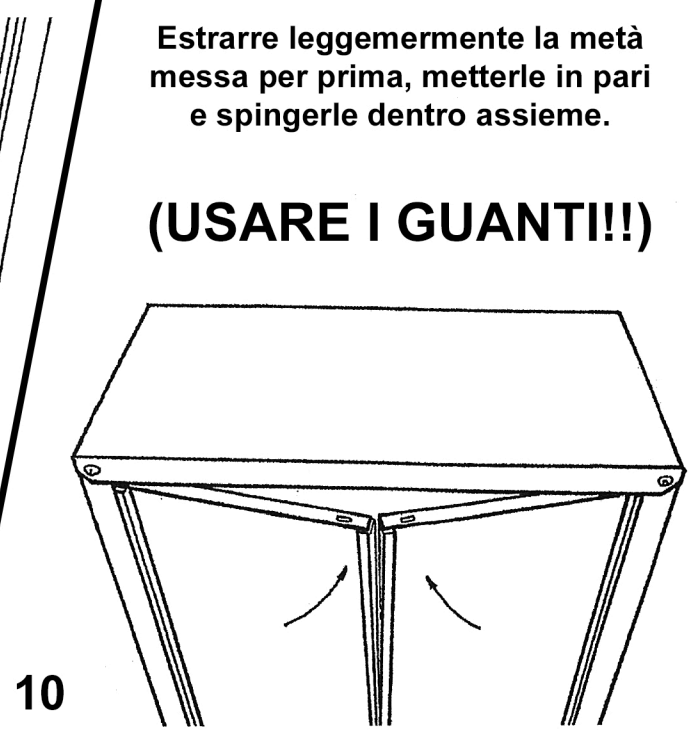
14

L'altro perno va in alto sull'anta. Alzare il tetto per fare entrare il perno. Mettere subito la vite A e il dado B all'interno.



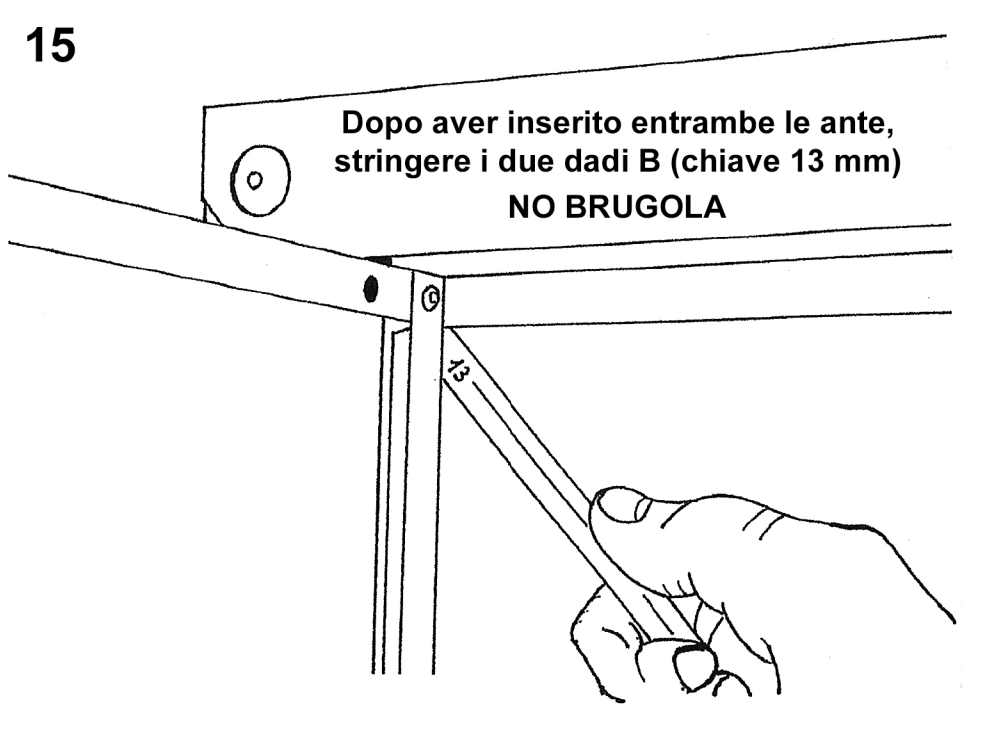
9

In caso di schienale doppio inserire prima una metà e poi l'altra



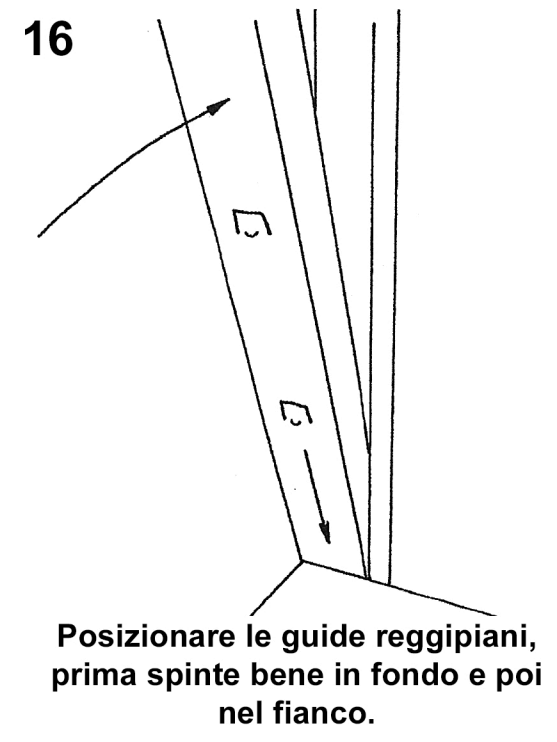
10

Estrarre leggermente la metà messa per prima, metterle in pari e spingerle dentro assieme. **(USARE I GUANTI!!!)**



15

Dopo aver inserito entrambe le ante, stringere i due dadi B (chiave 13 mm) **NO BRUGOLA**



16

Posizionare le guide reggipiani, prima spinte bene in fondo e poi nel fianco.