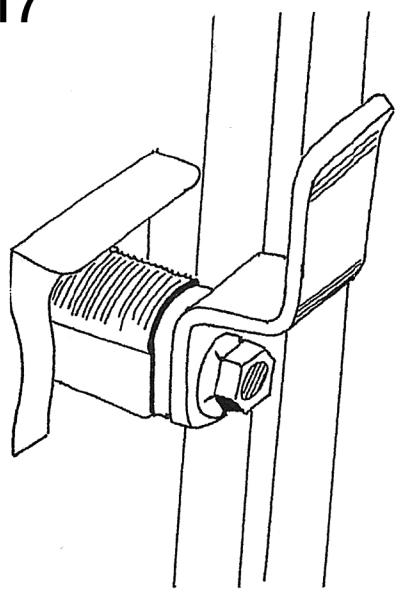


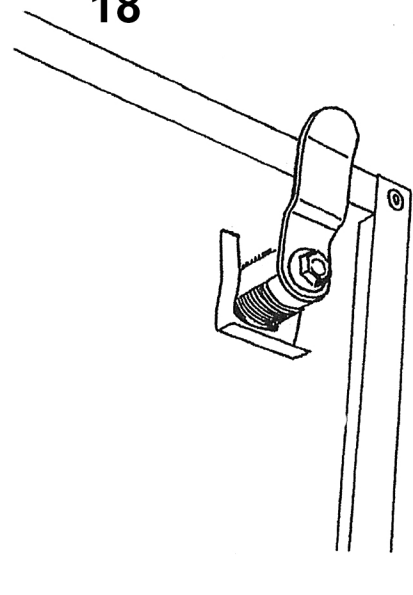
LE SERRATURE SONO PRONTE PER ESSERE INSTALLATE NON VANNO SMONTATE

17



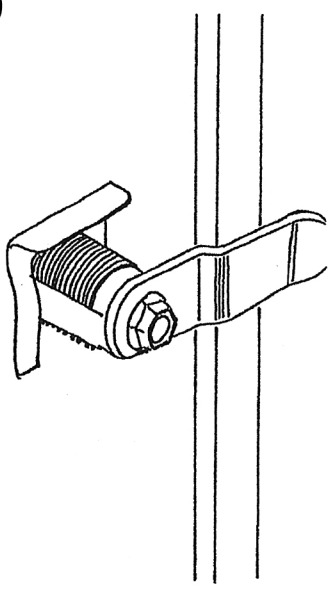
h 155 / 185 / 220
IN POSIZIONE DI CHIUSURA
(CHIUDE SOTTO AL RIPIANO)

18



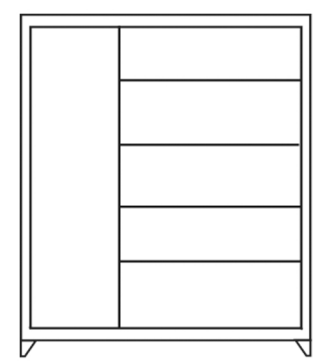
h 90 / 120
IN POSIZIONE DI CHIUSURA

19

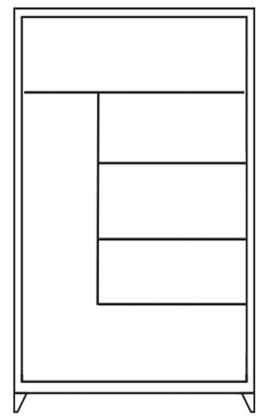


h 155 / 185 / 220
ANTA SINGOLA
IN POSIZIONE DI CHIUSURA

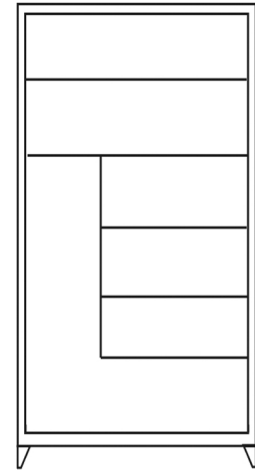
POSIZIONAMENTO DEI RIPIANI NELLE VERSIONI PORTASCOPE



h 155



h 185



h 220

N.B. Per ragioni di sicurezza l'armadio va fissato al muro!
Video istruzioni su:

facebook Ruggeri Mobili Metallici

Instagram @ruggierimobili

YouTube Ruggeri Mobili



ARMADI DA BALCONE

MA.STE.R.

ISTRUZIONI PER IL MONTAGGIO

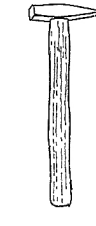
ATTREZZI NECESSARI



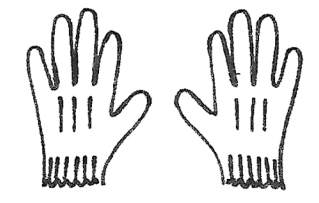
CACCIAVITE A CROCE



CHIAVE 13 mm

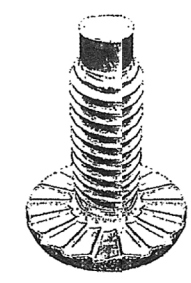


MARTELLO

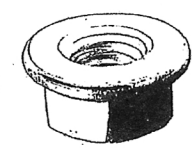


GUANTI

MINUTERIE



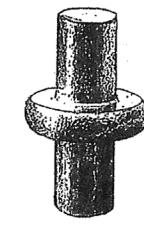
A



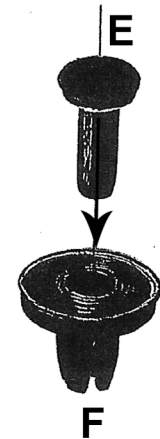
B



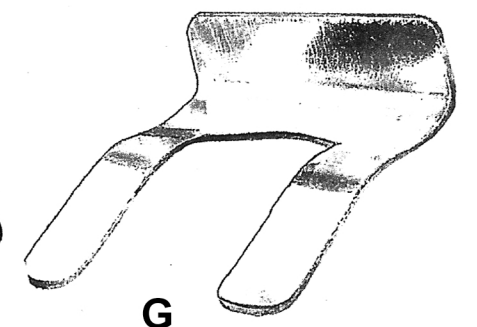
C



D



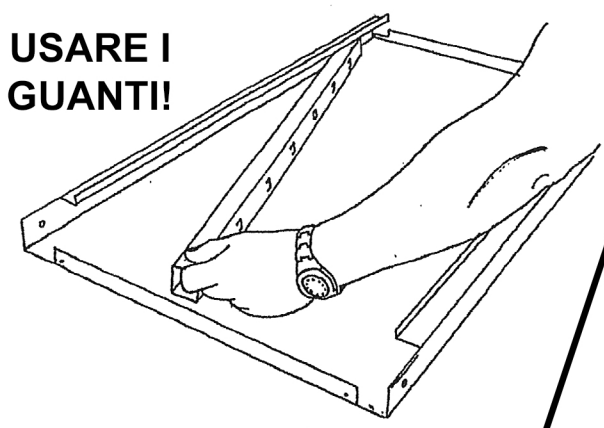
F



G

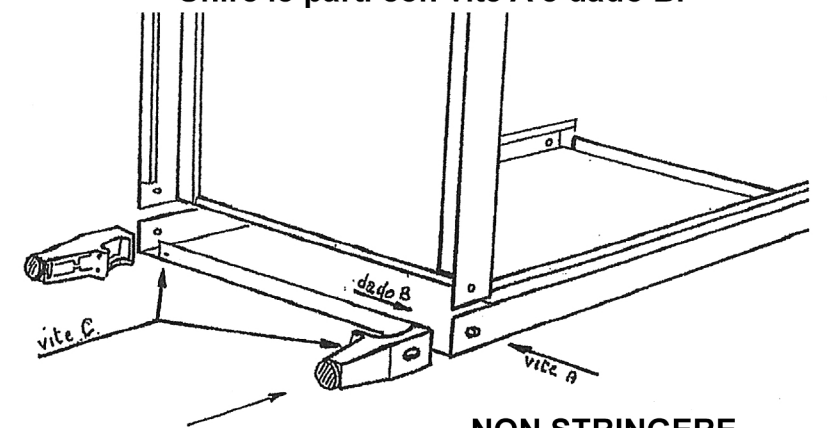
Adagiare a terra un fianco, sfilare le guide reggipiani **1**

USARE I GUANTI!



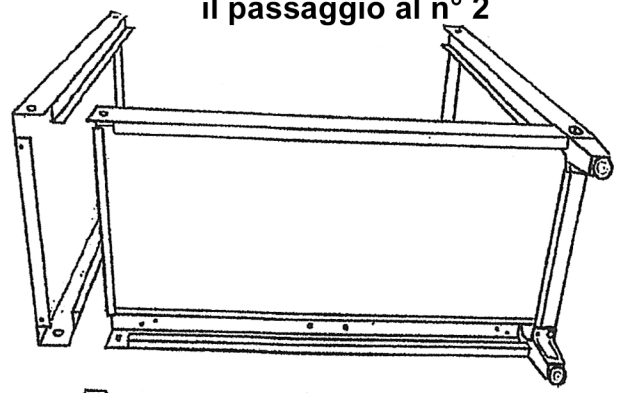
Inserire il fondo nel fianco e successivamente i due piedini neri come illustrato. Unire le parti con vite A e dado B.

2



NON STRINGERE

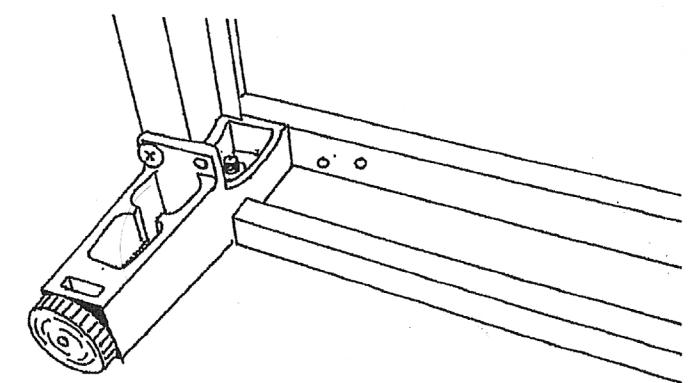
Inserire l'altro fianco nel fondo e ripetere il passaggio al n° 2 **3**

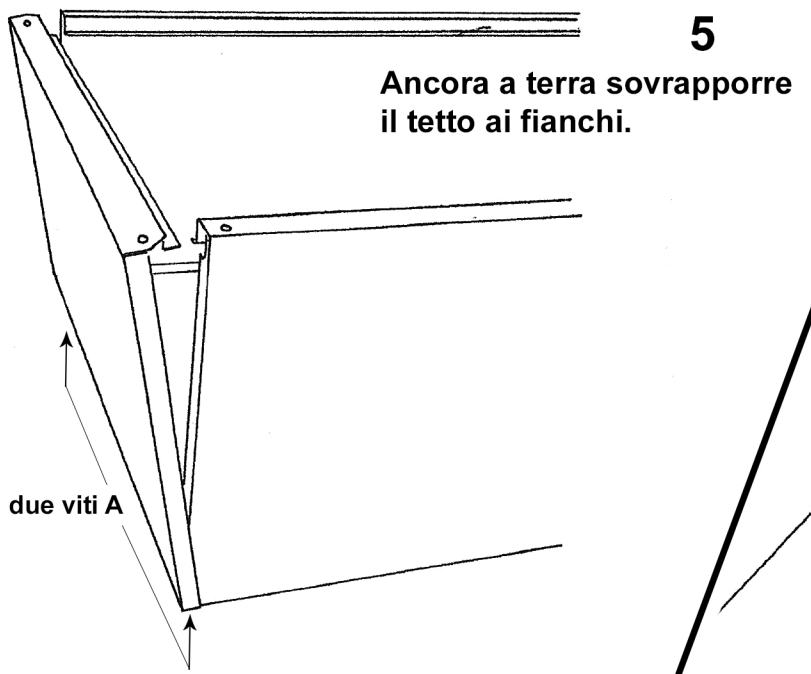


come il n° 2 unire con vite A e dado B. **NON STRINGERE**

4

Ora inserire viti C nel piedino e avvitare (cacciavite a croce) al foro nel fianco.

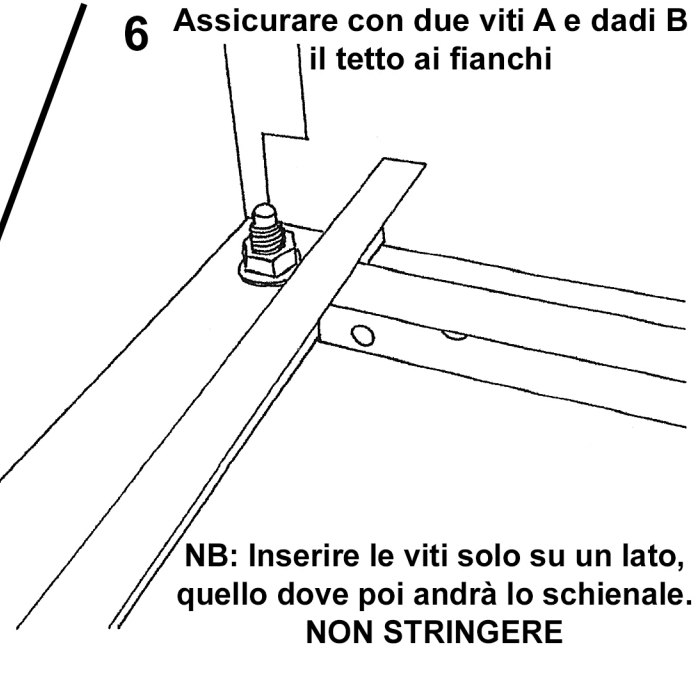




5

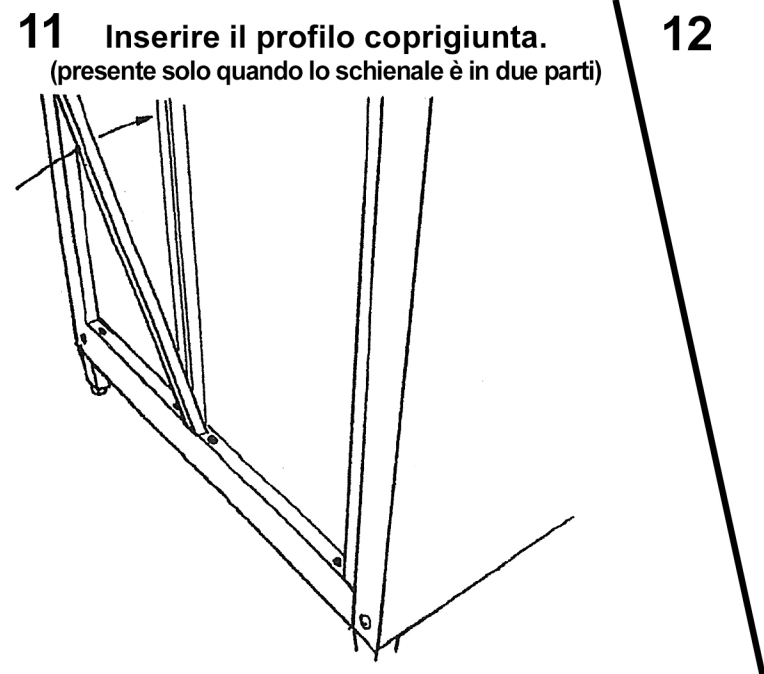
Ancora a terra sovrapporre il tetto ai fianchi.

due viti A

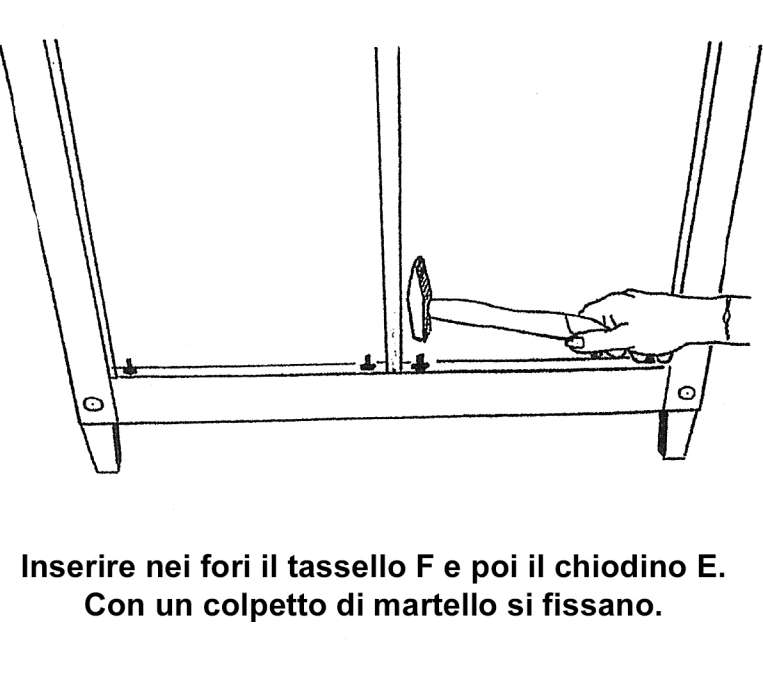


6 Assicurare con due viti A e dadi B il tetto ai fianchi

NB: Inserire le viti solo su un lato, quello dove poi andrà lo schienale. NON STRINGERE

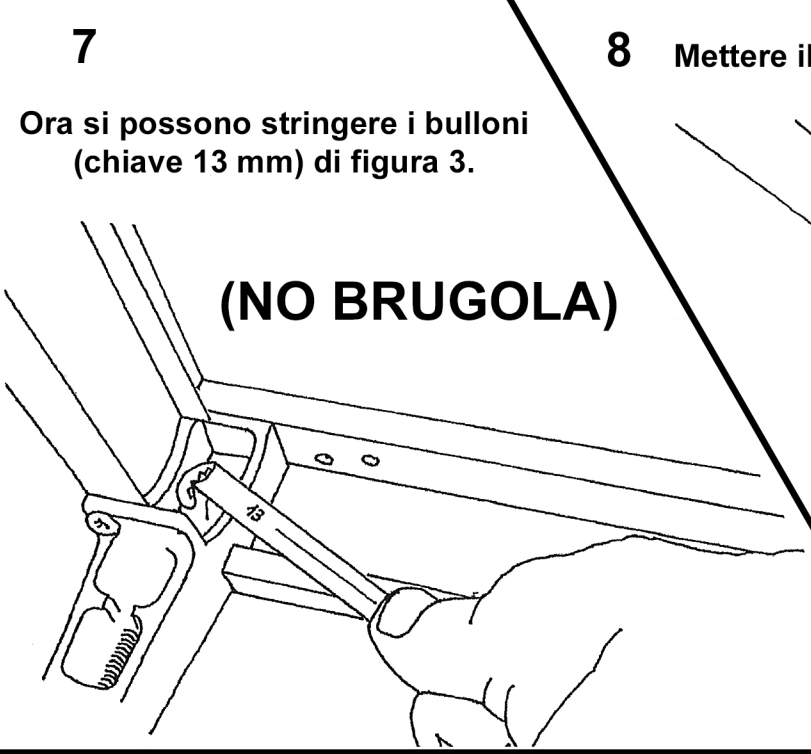


11 Inserire il profilo coprigiunta. (presente solo quando lo schienale è in due parti)



12

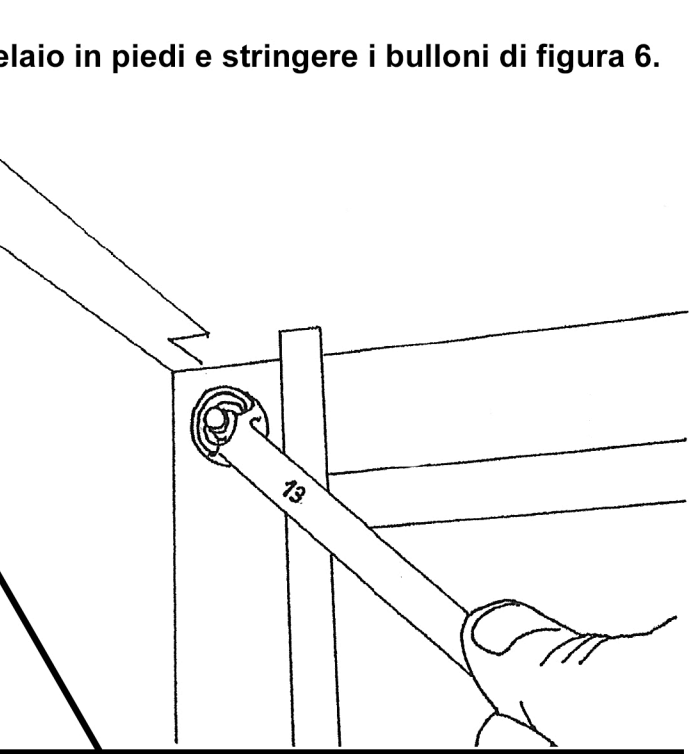
Inserire nei fori il tassello F e poi il chiodino E. Con un colpetto di martello si fissano.



7

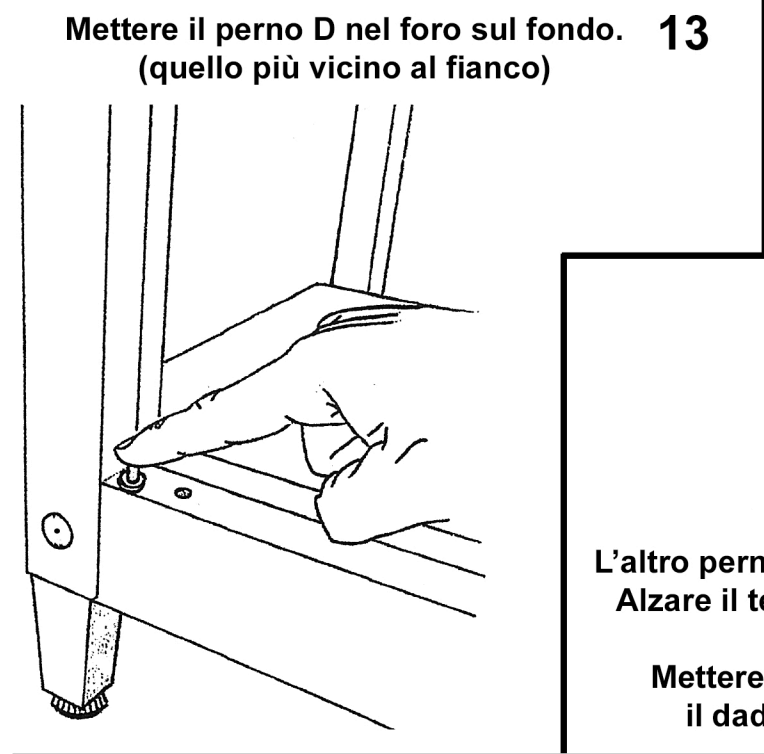
Ora si possono stringere i bulloni (chiave 13 mm) di figura 3.

(NO BRUGOLA)

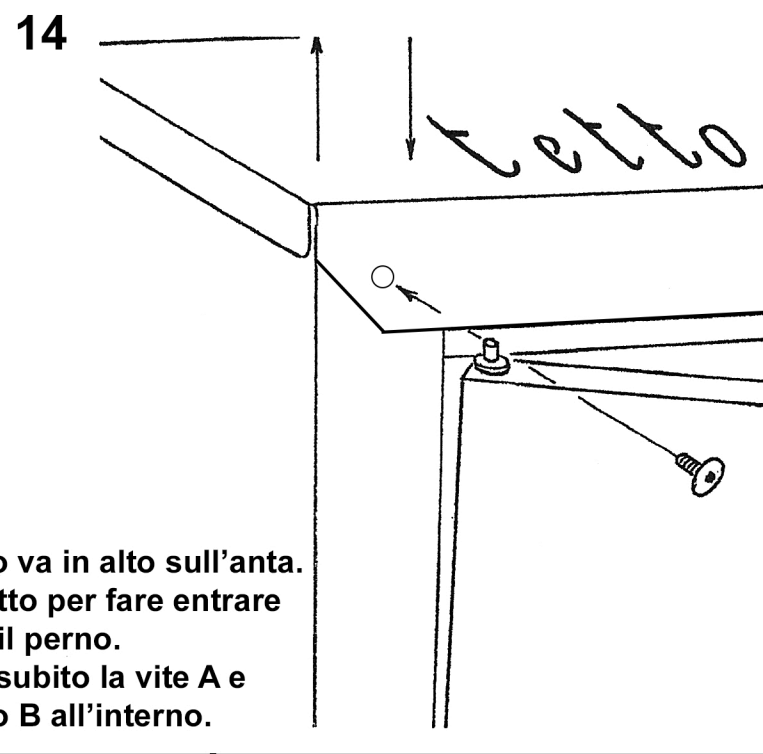


8

Mettere il telaio in piedi e stringere i bulloni di figura 6.

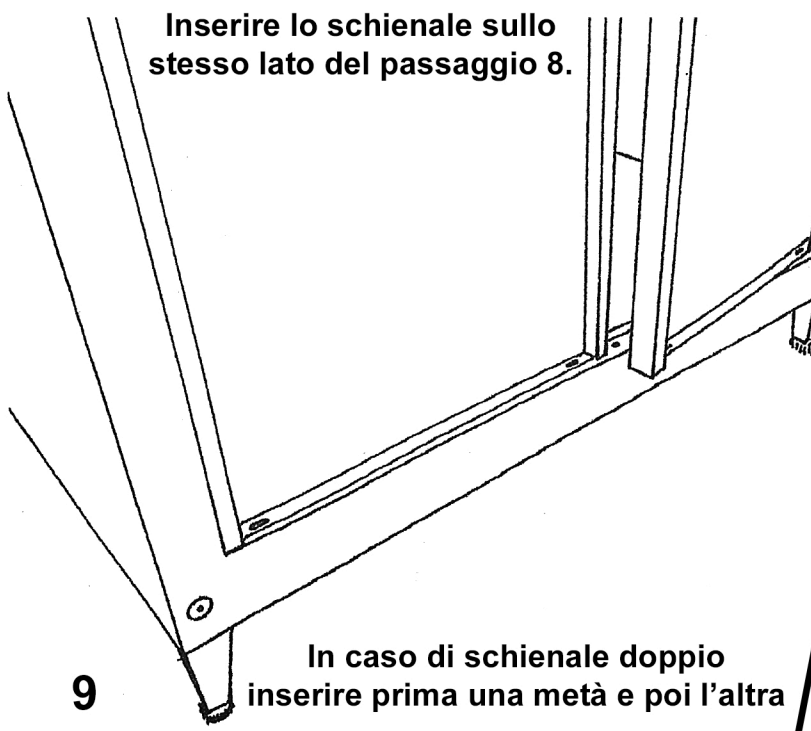


13 Mettere il perno D nel foro sul fondo. (quello più vicino al fianco)



14

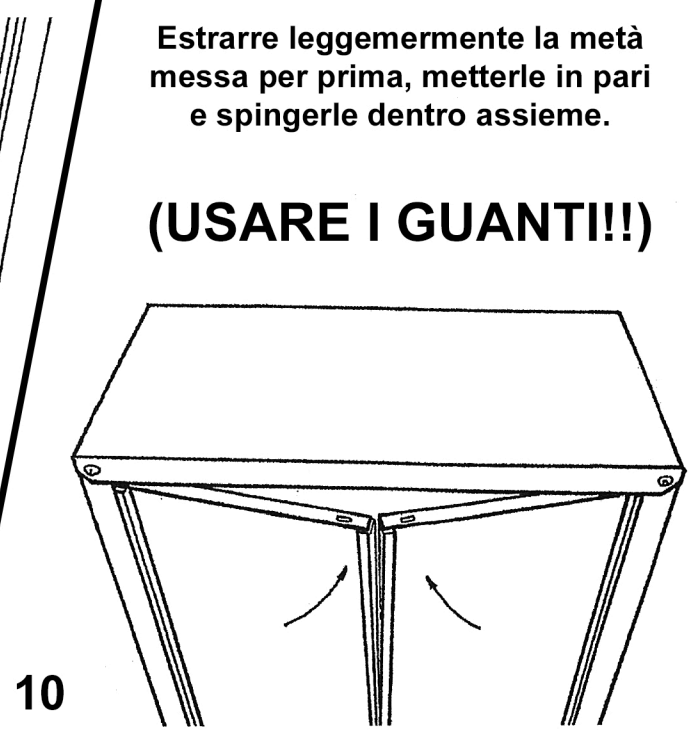
L'altro perno va in alto sull'anta. Alzare il tetto per fare entrare il perno. Mettere subito la vite A e il dado B all'interno.



9

Inserire lo schienale sullo stesso lato del passaggio 8.

In caso di schienale doppio inserire prima una metà e poi l'altra



10

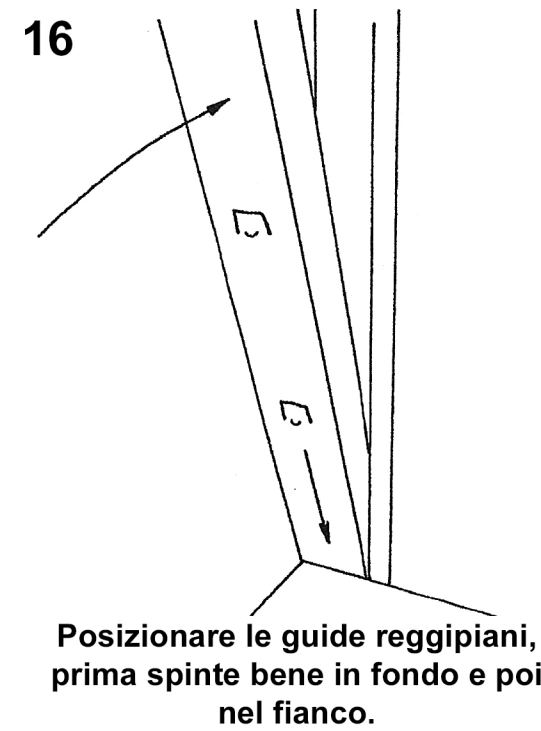
Estrarre leggermente la metà messa per prima, metterle in pari e spingerle dentro assieme.

(USARE I GUANTI!!)



15

Dopo aver inserito entrambe le ante, stringere i due dadi B (chiave 13 mm) NO BRUGOLA



16

Posizionare le guide reggipiani, prima spinte bene in fondo e poi nel fianco.